



Sistema di controllo/connesione multipla ad alto grado di protezione IP per apparecchi con alimentazione remota/incorporata.

Multiple control/connection system with high IP protection rating for devices with remote/built-in power supply.

Système de commande/connexion multiple avec indice de protection IP élevé pour appareils avec alimentation déportée/intégrée.

Sistema de control/conexión múltiple con alto grado de protección IP para dispositivos con fuente de alimentación remota/incorporada.

Mehrfaches Steuerungs-/Verbindungssystem mit hoher IP-Schutzart für Geräte mit externer/eingebauter Stromversorgung.

Accessorio utilizzabile sulle Famiglie di Prodotto :

PRODUCT FAMILY 24V ON-OFF	PRODUCT FAMILY 24V DIMMABLE
Bloom Mini	Pocket 90
Bloom	Pocket 160
Bloom Maxi	Pocket 230
Bloom Mini Bollard	Stem
Cut45	
Cut70	
Rim45	
Rim70	

Sicurezza e Raccomandazioni Safety and Recommendations Sécurité et recommandations Seguridad y recomendaciones Sicherheit und Empfehlungen

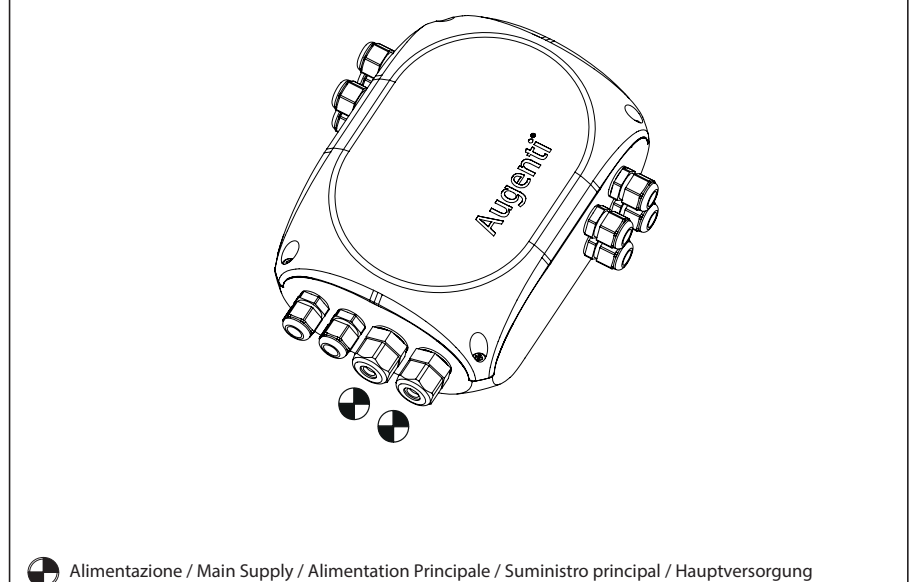
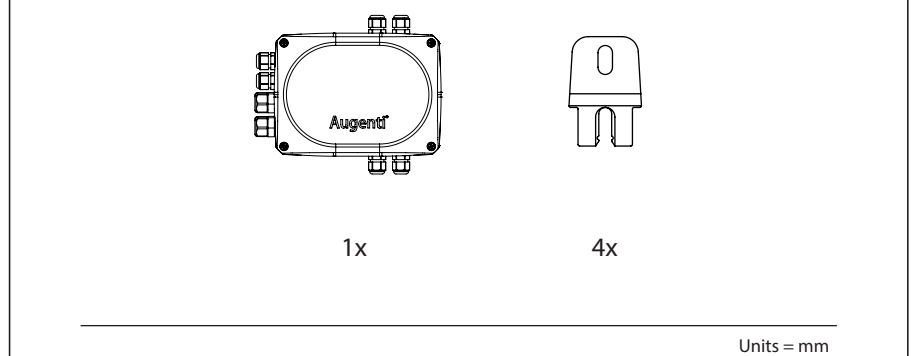
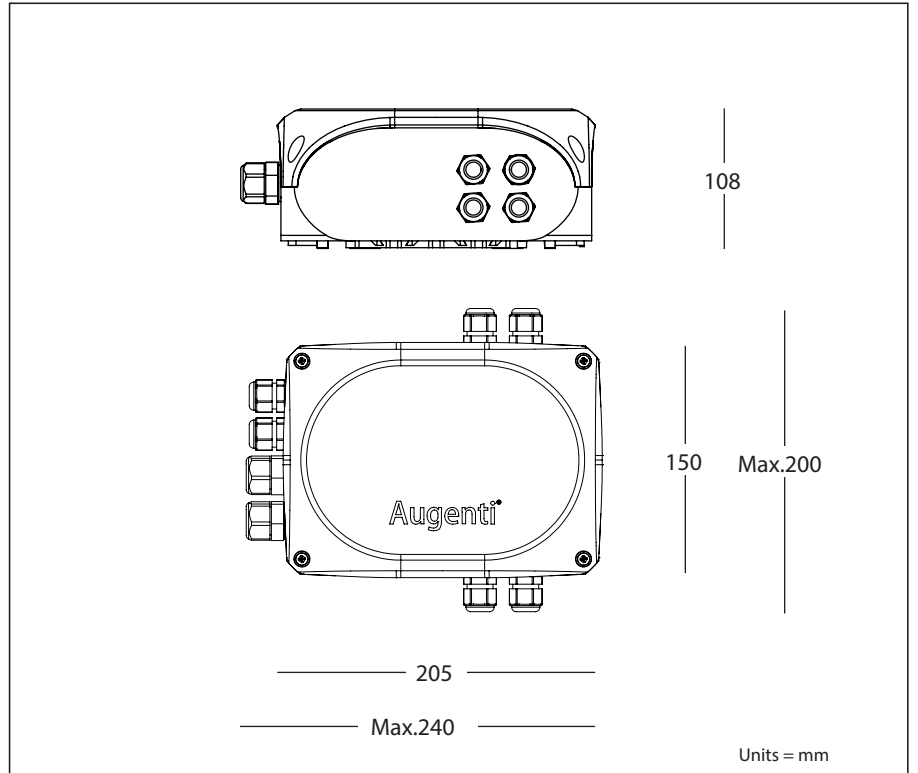
L'installazione dell'apparecchio e tutti gli interventi successivi devono essere effettuati soltanto da personale specializzato nel rispetto delle norme vigenti.

must be carried out only by specialized personnel in compliance with current regulations.

L'installation de l'appareil et toutes les interventions ultérieures doivent être effectuées uniquement par du personnel spécialisé conformément à la réglementation en vigueur.


La instalación del aparato y todas las intervenciones posteriores deben ser realizadas únicamente por personal especializado en cumplimiento de la normativa vigente.

Die Installation des Geräts und alle nachfolgenden Eingriffe dürfen nur von Fachpersonal gemäß den geltenden Vorschriften durchgeführt werden.

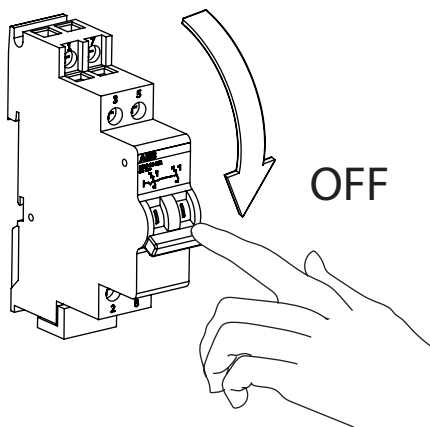


Alimentazione / Main Supply / Alimentation Principale / Suministro principal / Hauptversorgung

1




220-240V
50/60Hz

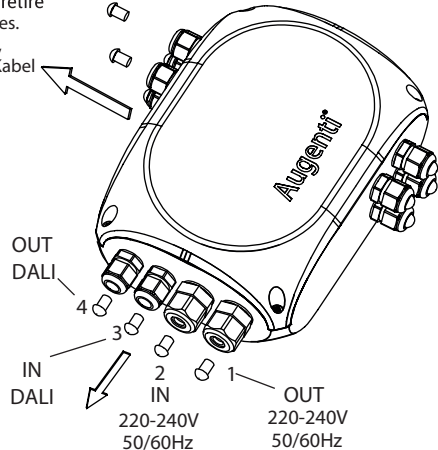


OFF

2



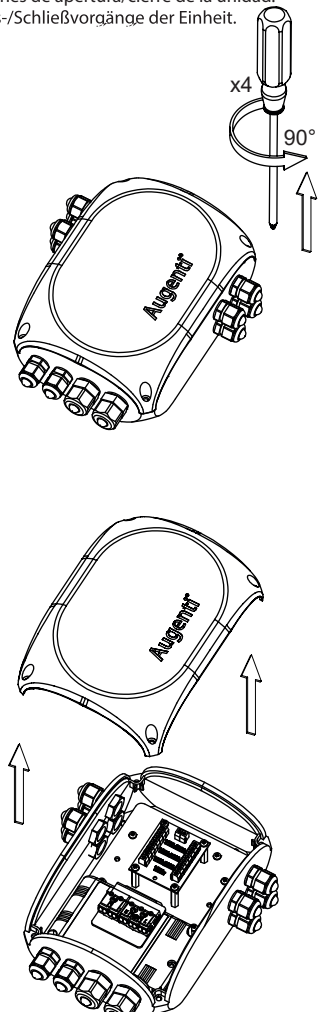
Per garantire il grado IP del sistema HUB, rimuovere solo i tappi necessari al passaggio dei cavi.
To guarantee the IP rating of the HUB system, remove only the caps necessary for the passage of the cables.
Pour garantir l'indice IP du système HUB, retirez uniquement les capuchons nécessaires au passage des câbles.
Para garantizar la clasificación IP del sistema HUB, retire únicamente los tapones necesarios para el paso de los cables.
Um die IP-Schutzart des HUB-Systems zu gewährleisten, entfernen Sie nur die Kapfen, die für den Durchgang der Kabel erforderlich sind.



Rimuovere il tappo 1/4 solo per connessioni a catena
Remove the cap 1/4 for chain connections
Retirer le capuchon 1/4 pour les connexions de chaîne
Retire la tapa 1/4 para conexiones de cadena.
Entfernen Sie die Kappe 1/4 für Kettenverbindungen

3

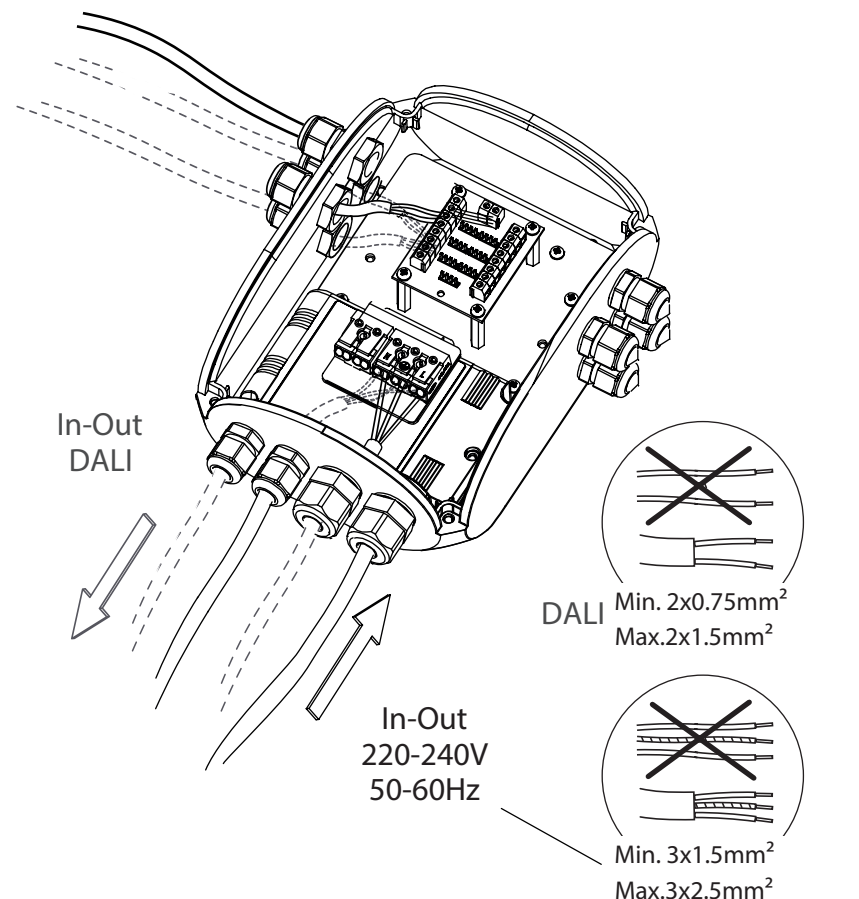
Operazioni di apertura/chiusura dell'unità
Unit opening/closing operations.
Opérations d'ouverture/fermeture des unités.
Operaciones de apertura/cierre de la unidad.
Öffnungs-/Schließvorgänge der Einheit.



x4
90°

4

Collegamento Unità alla rete di alimentazione.
Connection of the unit to the power supply.
Raccordement de l'appareil à l'alimentation électrique.
Conexión de la unidad a la fuente de alimentación.
Anschluss des Gerätes an die Stromversorgung.



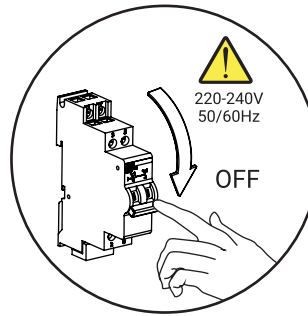
In-Out DALI

In-Out 220-240V 50-60Hz

DALI Min. 2x0.75mm²
Max. 2x1.5mm²

Min. 3x1.5mm²
Max. 3x2.5mm²

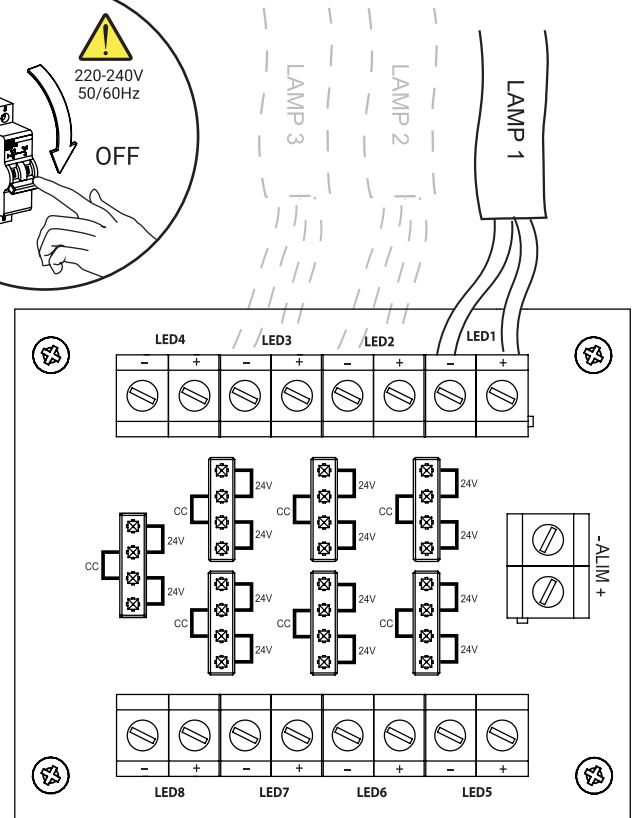
5 Schema di collegamento alla scheda di distribuzione
Connection diagram to the distribution board
Schéma de connexion au tableau de distribution
Diagrama de conexión al cuadro de distribución
Anschlussplan zum Verteiler



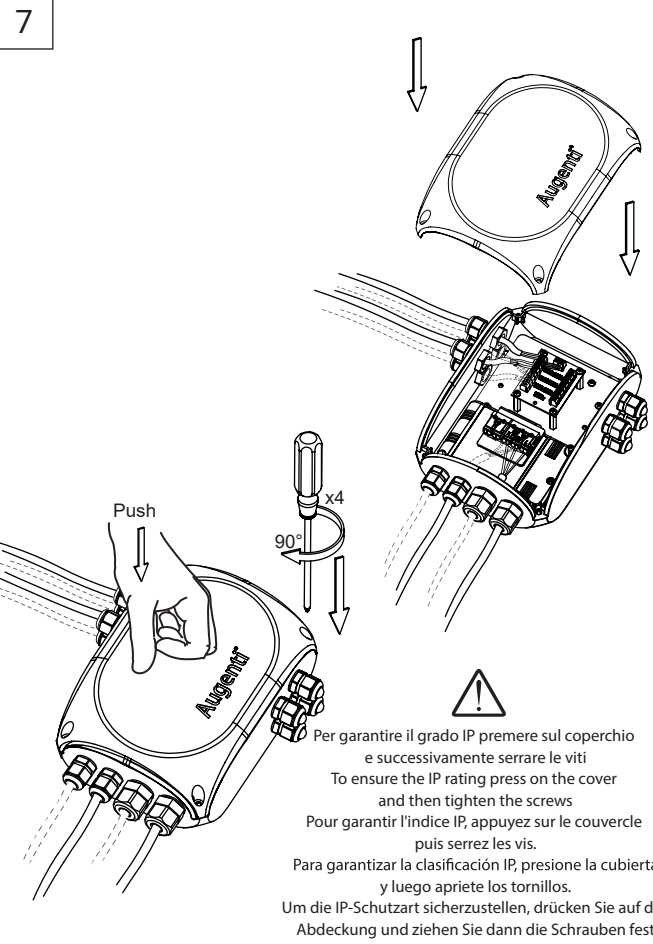
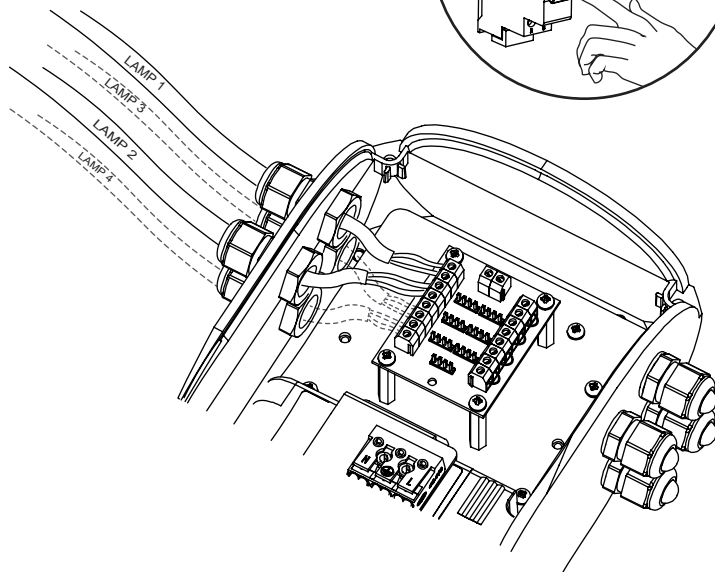
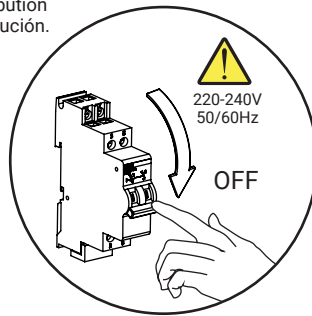
Rispettare le polarità indicate durante il collegamento.
Fare riferimento alle istruzioni degli specifici apparecchi da collegare all'unità.
Respect the polarities indicated during connection.
Refer to the instructions of the specific luminaire to be connected to the unit.
Respectez les polarités indiquées lors du branchement.
Se référer aux instructions du luminaire spécifique à connecter à l'unité.
Respete las polaridades indicadas durante la conexión.
Consulte las instrucciones de la luminaria específica que se conectará a la unidad.
Beachten Sie beim Anschluss die angegebenen Polaritäten.
Beachten Sie die Anweisungen der jeweiligen Leuchte, die an das Gerät angeschlossen werden soll.

PRODUCT FAMILY 24V NOT DIMMABLE	Max Number of products for each unit
Bloom Mini	1/8 pcs
Bloom	1/5 pcs
Bloom Maxi	1/3 pcs
Bloom Mini Bollard	1/8 pcs
Cut45	1/8 pcs
Cut70	1/5 pcs
Rim45	1/8 pcs
Rim70	1/5 pcs

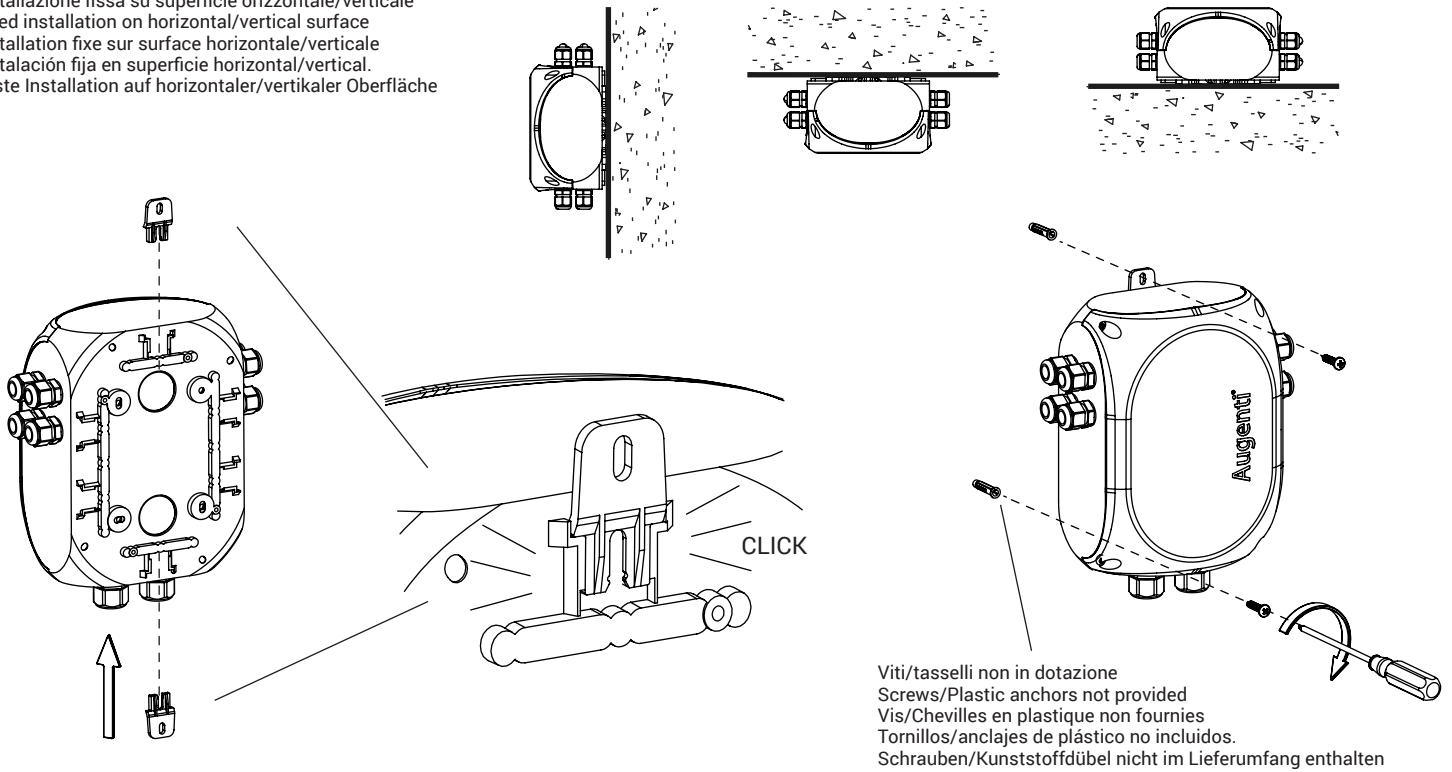
PRODUCT FAMILY 24V DIMMABLE	Max Number of products for each unit
Pocket 90	1/8 pcs
Pocket 160	1/8 pcs
Pocket 230	1/8 pcs
Stem	1/5 pcs



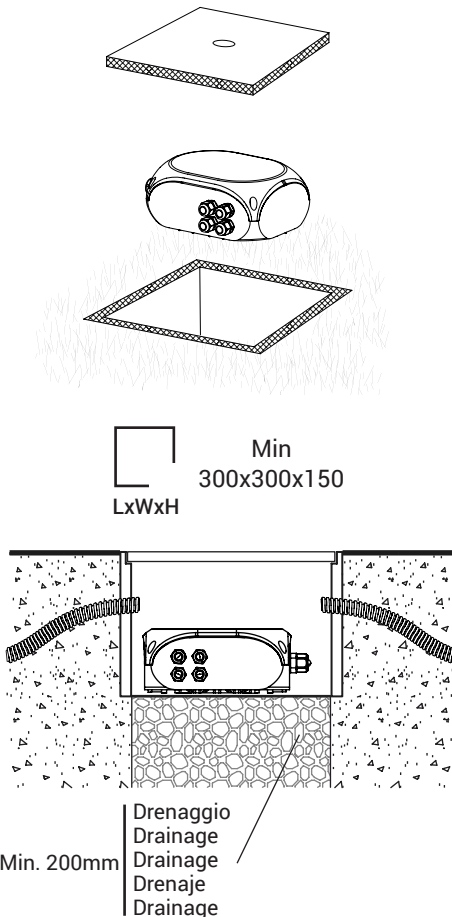
6 Collegamento apparecchi alla scheda di distribuzione
Connection of devices to the distribution board
Connexion des appareils au tableau de distribution
Conexión de dispositivos al cuadro de distribución
Anschluss von Geräten an den Verteiler



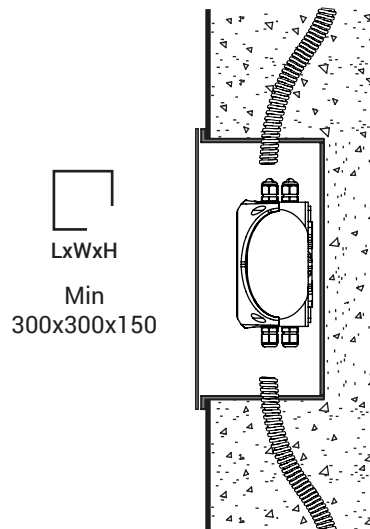
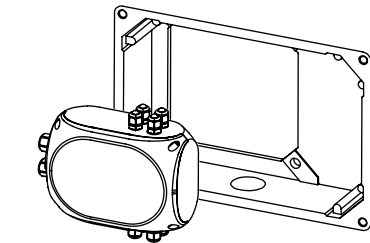
Installazione fissa su superficie orizzontale/verticale
Fixed installation on horizontal/vertical surface
Installation fixe sur surface horizontale/verticale
Instalación fija en superficie horizontal/vertical.
Feste Installation auf horizontaler/vertikaler Oberfläche



Installazione in pozzetto interrato
Installation in underground well
Installation dans un puits souterrain
Instalación en pozo subterráneo.
Einbau in Erdbrunnen



Installazione in cassetta incassata a parete
Installation in a wall-mounted box
Installation dans un coffret mural
Instalación en caja de pared..
Einbau in eine Wanddose



Installazione libera su superficie orizzontale
Installation resting on a horizontal surface
Installation reposant sur une surface horizontale
Instalación apoyada sobre una superficie horizontal.
Aufstellung auf einer horizontalen Fläche

